

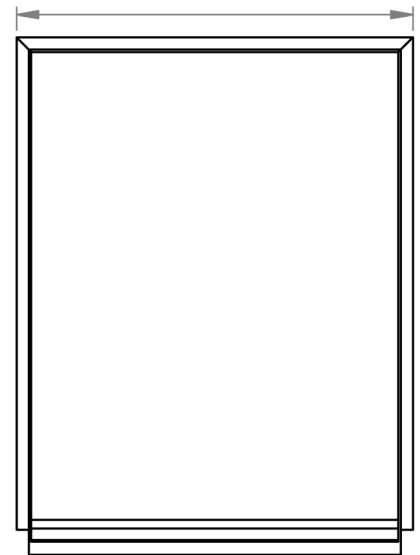
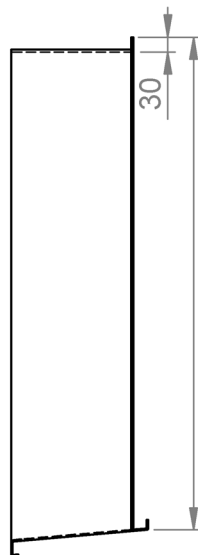
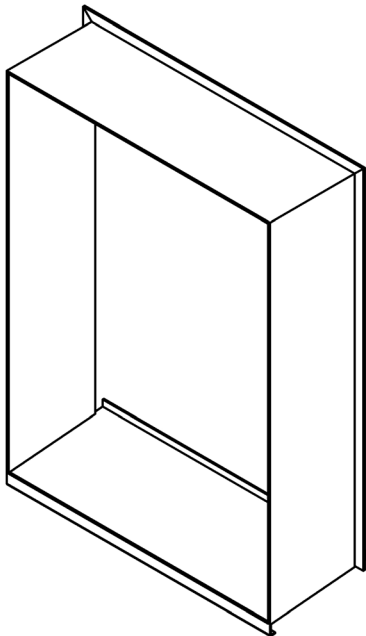
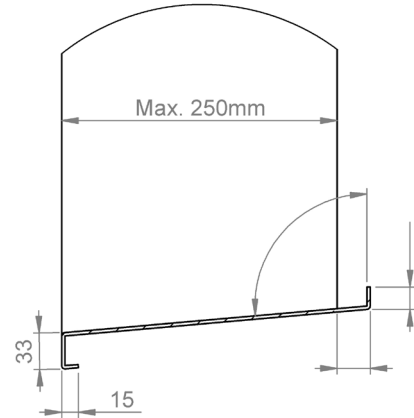
BESTELBON

KLEURCODE: _____ RALCODE: _____

REF: _____ ORDERNR: _____ DATUM: / /

OUTERBOX

L-profiel 250x30x5 Diepte aanpasbaar



Knippen & plooiën tot 6000mm



Lassen & frezen



Poedercoating

Alu-Coating BV
Bosstraat 3 | 2960 Brecht
t 03 330 17 77 | f 03 330 17 75
BE 0452.500.941 | RPR Antwerpen
info@alucoating.be | www.alucoating.be